



MÓDULO
BASE PARA NODEMCU V2

HT3001 v1.0

TABLA DE CONTENIDO

AGRADECIMIENTOS.....	3
TÉRMINOS Y CONDICIONES	4
ADVERTENCIAS.....	4
PRECAUCIONES	5
SECCIONES DEL MÓDULO	6
ESPECIFICACIONES TÉCNICAS	7
DIAGRAMAS DE CONEXIÓN	8
Conexión 1	8
Conexión 2.....	9
¿PARA QUÉ SE PUEDE UTILIZAR?	10
SOLUCIÓN DE PROBLEMAS	11
GALERÍA DE FOTOS.....	12
Vistas del módulo.....	12

AGRADECIMIENTOS

Bienvenido a Hiwatronic

Estimado usuario,

Queremos aprovechar esta oportunidad para expresar nuestro más sincero agradecimiento por haber elegido nuestro producto **HT3001**. Su compra significa mucho para nosotros y nos complace saber que confía en nuestra marca.

Nos enorgullece ofrecer productos de alta calidad y rendimiento, y estamos seguros de que encontrará gran satisfacción en su nueva adquisición. Nos esforzamos constantemente para brindarle la mejor experiencia al satisfacer sus necesidades tecnológicas.

Su apoyo como cliente es invaluable para nosotros. Su elección nos motiva a seguir mejorando y desarrollando productos innovadores que superen sus expectativas.

Si tiene alguna pregunta, inquietud o comentario, no dude en comunicarse con nuestro equipo de atención al cliente. Estaremos encantados de asistirle en todo lo que necesite.

Atentamente,

El equipo de Hiwatronic, C.A.

TÉRMINOS Y CONDICIONES

Los términos y condiciones por los cuales se rige la venta de los productos, se encuentran publicados en el sitio web www.hiwatronic.com. Estos términos y condiciones están sujetos a cambios y pueden revisarse en cualquier momento.

La adquisición de los productos, se consideran que constituyen el conocimiento y aceptación de los términos y condiciones por parte del cliente.

ADVERTENCIAS



Evite agregar, sustituir o remover algún componente de la PCB del módulo, debido a que corre el riesgo de dañar el producto.



Evite exponer el módulo a la electrostática ya que puede alterar el funcionamiento de algunos componentes que son sensibles a la misma.








Si realiza alguna **modificación a la PCB del módulo**, la garantía del producto pierde validez.



Si el módulo sufre **daños debido a una conexión incorrecta o una manipulación indebida**, la garantía del producto pierde validez.

PRECAUCIONES

	<ul style="list-style-type: none">- Evite que el producto se golpee.
	<ul style="list-style-type: none">- Alimente el producto sólo con la tensión indicada en las especificaciones.- Evite aplicar una sobretensión.- Evite el contacto del producto con la electrostática.- Evite la manipulación del producto mientras se encuentre conectado.
	<ul style="list-style-type: none">- Evite el contacto con el agua.- Mantenga el módulo en un lugar fresco y seco.
	<ul style="list-style-type: none">- Evite agregar, remover o sustituir cualquier componente, debido a que corre el riesgo de dañar el producto.
	<ul style="list-style-type: none">- No deseche el producto en la basura.

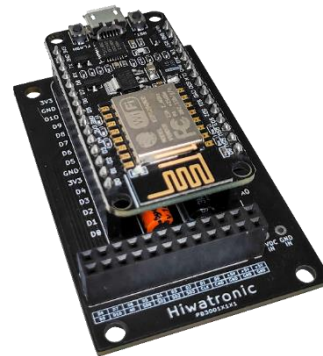


El cliente deberá cumplir con las especificaciones, precauciones, advertencias y funcionalidad del producto diseñado y fabricado por Hiwatronic, C.A. El producto no está autorizado para su uso en sistemas de soporte vital, implantación humana, instalaciones nucleares o cualquier otra aplicación donde la falla del producto pueda provocar lesiones personales, pérdida de vidas o daños importantes a la propiedad.

MÓDULO

BASE PARA NODEMCU V2

La función de este producto es servir como una interfaz de conexión entre sensores y otros periféricos, y el módulo WiFi NodeMCU v2, al hacer más accesibles sus pines de comunicación.



SECCIONES DEL MÓDULO

SECCIÓN 1	Entrada de alimentación.
SECCIÓN 2	Módulo WiFi NodeMCU v2. NOTA: (Para configuración y funcionamiento del módulo NodeMCU v2, refiérase a la hoja de datos respectiva).
SECCIÓN 3	Terminales de conexión con los pines del módulo WiFi NodeMCU v2.



ESPECIFICACIONES TÉCNICAS

**Tensión de alimentación:**

- +12VDC
- +5VDC (Micro USB)

Corriente de consumo:

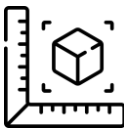
100mA

Potencia promedio de consumo:

1.2W *(sin periféricos conectados)*

**Protección contra:**

- Inversión de polaridad: Si
- Sobretensión de alimentación: No

**Dimensiones:**

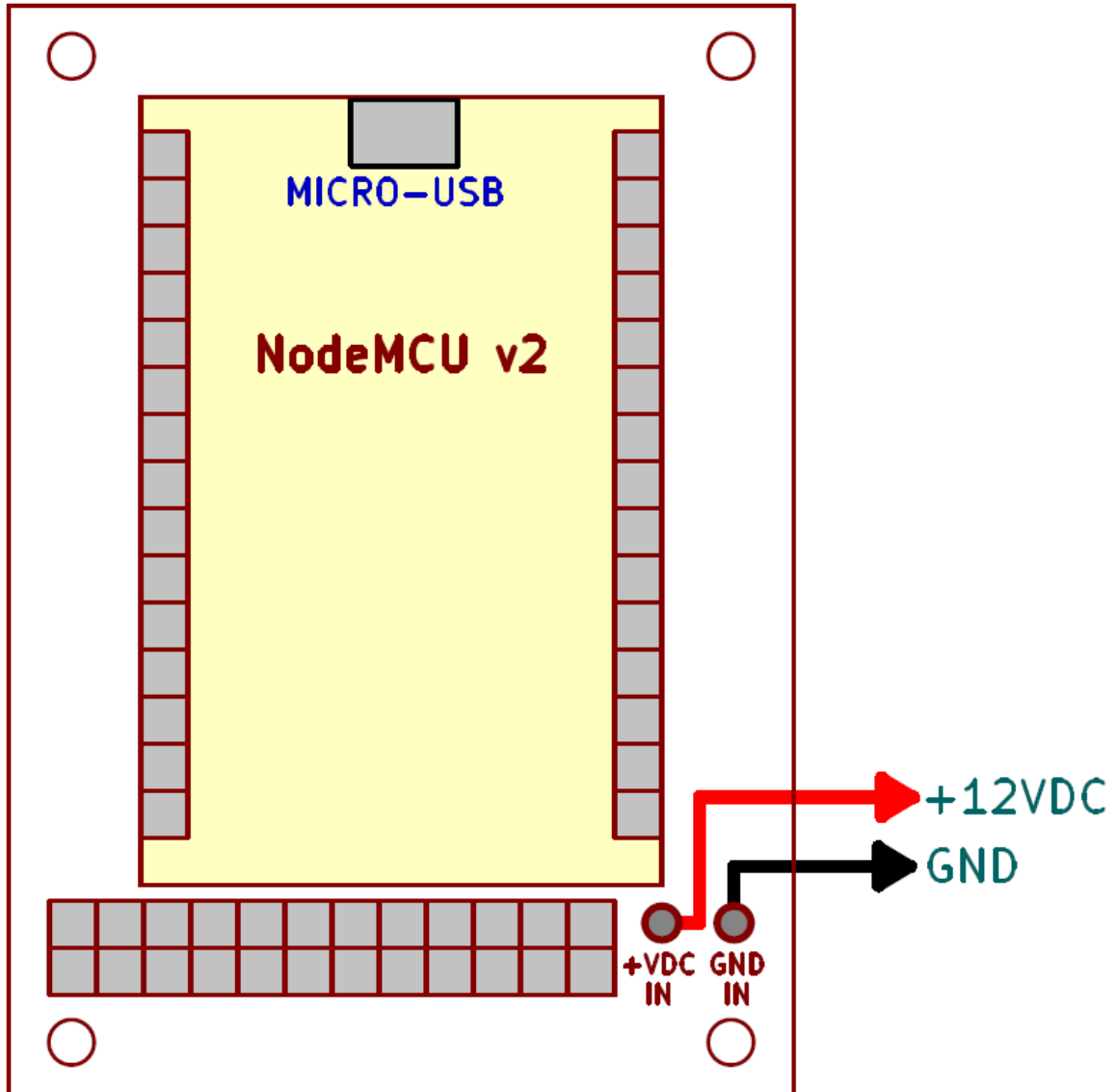
- Largo: 65,02mm
- Ancho: 41,04mm
- Alto: 16,30mm *(tomando como referencia el componente más alto).*

DIAGRAMAS DE CONEXIÓN

CONEXIÓN 1

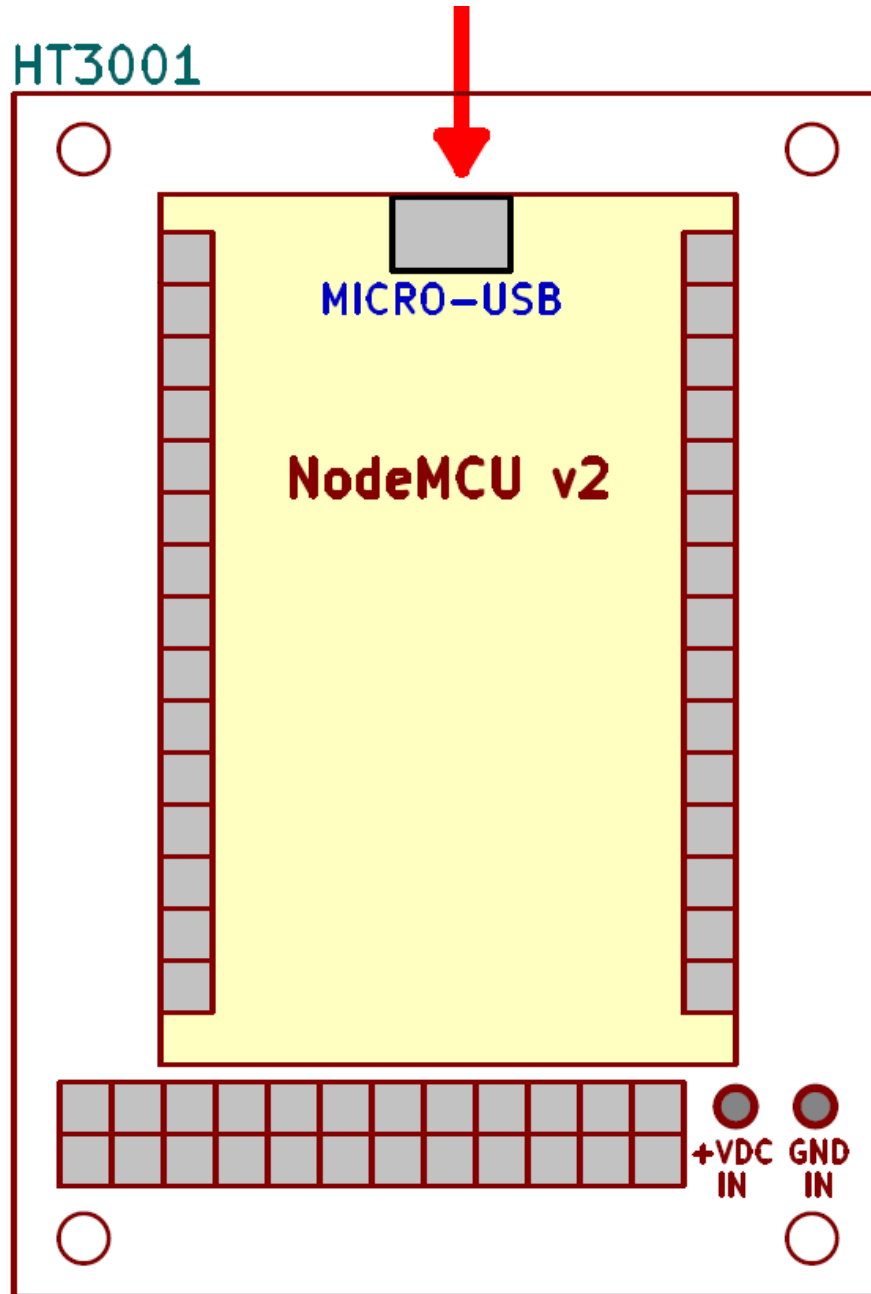
Alimentación desde los pads de conexión de la Base para NodeMCU v2.

HT3001



CONEXIÓN 2

Alimentación desde Micro-USB integrado en NodeMCU v2



Hiwatronic, C.A. no se hace responsable por daños ocasionados a personas, al producto o dispositivos externos, debidos a una mala conexión.

¿PARA QUÉ SE PUEDE UTILIZAR?

Controlar actuadores de forma remota



Obtener datos de sensores de forma remota



SOLUCIÓN DE PROBLEMAS



FALLAS	SOLUCIONES
EL DISPOSITIVO NO ENCIENDE	<p>Verifique que la tensión de alimentación del módulo sea la indicada en las especificaciones (+12VDC o +5VDC, según la conexión realizada))</p> <p><i>(REFIÉRASE A LAS PÁGINAS 7 Y 8)</i></p>
	<p>Verifique que los cables de alimentación estén conectados correctamente a la entrada de alimentación del módulo y con la polaridad correcta.</p> <p><i>(REFIÉRASE A LA PÁGINA 8).</i></p>
	<p>Verifique que el cable de Micro USB esté conectado correctamente a la entrada de alimentación del módulo y a la fuente de alimentación.</p> <p><i>(REFIÉRASE A LA PÁGINA 9).</i></p>
OTROS INCONVENIENTES	<p>Comuníquese con el personal de soporte técnico de Hiwatronic, C.A., a través de los siguientes medios:</p> <p> soporte@hiwatronic.com</p> <p> +58 424-1943565</p>

VISTA C

