



**MÓDULO  
PANEL LED 5X4**

**HT1020 v1.0**

## TABLA DE CONTENIDO

AGRADECIMIENTOS.....	3
TÉRMINOS Y CONDICIONES .....	4
ADVERTENCIAS.....	4
PRECAUCIONES .....	5
SECCIONES DEL MÓDULO .....	6
ESPECIFICACIONES TÉCNICAS .....	7
DIAGRAMA DE CONEXIÓN.....	8
FUNCIONAMIENTO .....	8
¿PARA QUÉ SE PUEDE UTILIZAR? .....	9
SOLUCIÓN DE PROBLEMAS .....	10
GALERÍA DE FOTOS .....	11
Vistas del módulo.....	11

## AGRADECIMIENTOS

### *Bienvenido a Hiwatronic*

Estimado usuario,

Queremos aprovechar esta oportunidad para expresar nuestro más sincero agradecimiento por haber elegido nuestro producto **HT1020**. Su compra significa mucho para nosotros y nos complace saber que confía en nuestra marca.

Nos enorgullece ofrecer productos de alta calidad y rendimiento, y estamos seguros de que encontrará gran satisfacción en su nueva adquisición. Nos esforzamos constantemente para brindarle la mejor experiencia al satisfacer sus necesidades tecnológicas.

Su apoyo como cliente es invaluable para nosotros. Su elección nos motiva a seguir mejorando y desarrollando productos innovadores que superen sus expectativas.

Si tiene alguna pregunta, inquietud o comentario, no dude en comunicarse con nuestro equipo de atención al cliente. Estaremos encantados de asistirle en todo lo que necesite.

Atentamente,

El equipo de Hiwatronic, C.A.

## TÉRMINOS Y CONDICIONES

Los términos y condiciones por los cuales se rige la venta de los productos, se encuentran publicados en el sitio web [www.hiwatronic.com](http://www.hiwatronic.com). Estos términos y condiciones están sujetos a cambios y pueden revisarse en cualquier momento.

La adquisición de los productos, se consideran que constituyen el conocimiento y aceptación de los términos y condiciones por parte del cliente.

## ADVERTENCIAS



**Evite agregar, sustituir o remover algún componente** de la PCB del módulo, debido a que corre el riesgo de dañar el producto.



**Evite exponer el módulo a la electrostática** ya que puede alterar el funcionamiento de algunos componentes que son sensibles a la misma.



Si realiza alguna **modificación a la PCB del módulo**, la garantía del producto pierde validez.



Si el módulo sufre **daños debido a una conexión incorrecta o una manipulación indebida**, la garantía del producto pierde validez.

## PRECAUCIONES



- Evite que el producto se golpee.



- Alimente el producto sólo con la tensión indicada en las especificaciones.
- Evite aplicar una sobretensión.
- Evite el contacto del producto con la electrostática.
- Evite la manipulación del producto mientras se encuentre conectado.



- Evite el contacto con el agua.
- Mantenga el módulo en un lugar fresco y seco.



- Evite agregar, remover o sustituir cualquier componente, debido a que corre el riesgo de dañar el producto.



- No deseche el producto en la basura.



*El cliente deberá cumplir con las especificaciones, precauciones, advertencias y funcionalidad del producto diseñado y fabricado por Hiwatronic, C.A. El producto no está autorizado para su uso en sistemas de soporte vital, implantación humana, instalaciones nucleares o cualquier otra aplicación donde la falla del producto pueda provocar lesiones personales, pérdida de vidas o daños importantes a la propiedad.*

**MÓDULO**

**PANEL LED 5x4**

Son una solución de iluminación de alta calidad con un ahorro de energía óptimo. Los paneles LED de alta calidad proporcionan una salida de luz uniforme, tienen una gran duración y un bajo consumo energético. Permiten crear ambientes decorativos modernos y luminosos.



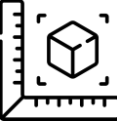


**SECCIONES DEL MÓDULO**

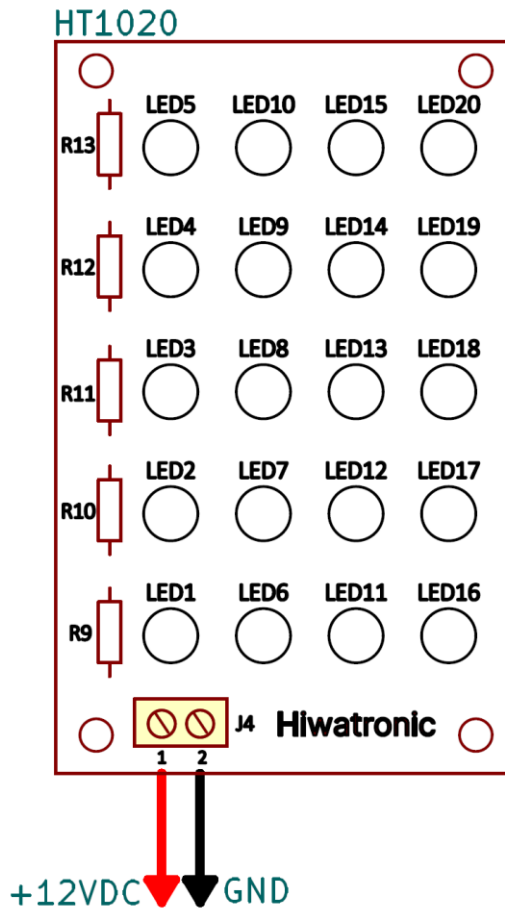
<b>SECCIÓN 1</b>	Entrada de alimentación DC.
<b>SECCIÓN 2</b>	LEDs.



## ESPECIFICACIONES TÉCNICAS

	<b>Tensión de alimentación:</b> +12VDC	<b>Corriente de consumo:</b> 40mA
	<b>Potencia promedio de consumo:</b> 480mW	
	<b>Protección contra:</b> <ul style="list-style-type: none"><li>- Inversión de polaridad: No</li><li>- Sobretensión de alimentación: No</li></ul>	
	<b>Dimensiones:</b> <ul style="list-style-type: none"><li>- Largo: 73,66mm</li><li>- Ancho: 38,60mm</li><li>- Alto: 10,30mm (<i>tomando como referencia el componente más alto</i>).</li></ul>	

## DIAGRAMA DE CONEXIÓN



*Hiwatronic, C.A. no se hace responsable por daños ocasionados a personas, al producto o dispositivos externos, debidos a una mala conexión.*

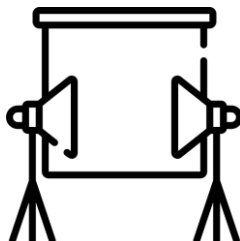
## FUNCIONAMIENTO

1. Luego de conectar el módulo correctamente, el mismo encenderá de manera directa.
2. Para apagar el módulo, debe desconectar los cables de alimentación o apagar su fuente de alimentación (*no incluida*).



## ¿PARA QUÉ SE PUEDE UTILIZAR?

### Luces para fotografía



### Iluminación de interiores



### Iluminar mesas de trabajo



## SOLUCIÓN DE PROBLEMAS



FALLAS	SOLUCIONES
<b>EL DISPOSITIVO NO ENCIENDE</b>	Verifique que la tensión de alimentación del módulo sea la indicada en las especificaciones (+12VDC). <i>(REFIÉRASE A LA PÁGINA 7)</i>
	Verifique que los cables de alimentación estén conectados correctamente a la entrada de alimentación del módulo y con la polaridad correcta. <i>(REFIÉRASE A LA PÁGINA 8 - DIAGRAMA DE CONEXIÓN)</i>
<b>OTROS INCONVENIENTES</b>	Comuníquese con el personal de soporte técnico de Hiwatronic, C.A., a través de los siguientes medios:  <a href="mailto:soporte@hiwatronic.com">soporte@hiwatronic.com</a>  +58 424-1943565

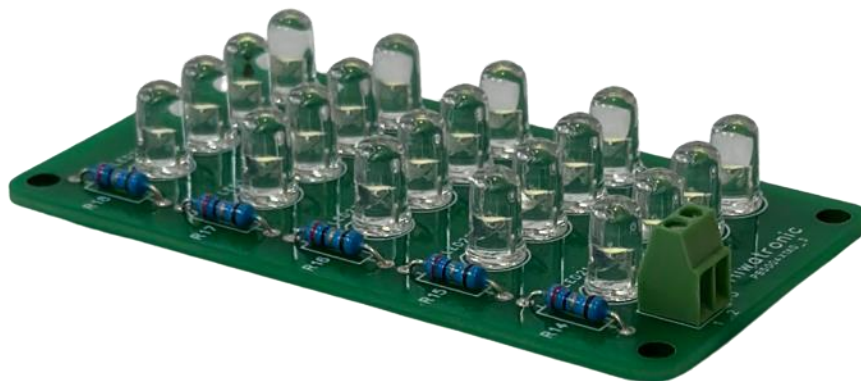
## GALERÍA DE FOTOS

### VISTAS DEL MÓDULO

#### VISTA A



#### VISTA B



#### VISTA C

