



MÓDULO
INTERRUPTOR TEMPORIZADO

HT1018 v1.0

TABLA DE CONTENIDO

AGRADECIMIENTOS.....	3
TÉRMINOS Y CONDICIONES	4
ADVERTENCIAS.....	4
PRECAUCIONES.....	5
SECCIONES DEL MÓDULO	6
ESPECIFICACIONES TÉCNICAS.....	7
DIAGRAMAS DE CONEXIÓN	8
Activación a la conexión.....	8
Activación a la desconexión	8
Activación alternada.....	9
CONFIGURACIÓN	10
FUNCIONAMIENTO	10
¿PARA QUÉ SE PUEDE UTILIZAR?	11
SOLUCIÓN DE PROBLEMAS.....	12
GALERÍA DE FOTOS.....	13
Vistas del módulo.....	13

AGRADECIMIENTOS

Bienvenido a Hiwatronic

Estimado usuario,

Queremos aprovechar esta oportunidad para expresar nuestro más sincero agradecimiento por haber elegido nuestro producto **HT1018**. Su compra significa mucho para nosotros y nos complace saber que confía en nuestra marca.

Nos enorgullece ofrecer productos de alta calidad y rendimiento, y estamos seguros de que encontrará gran satisfacción en su nueva adquisición. Nos esforzamos constantemente para brindarle la mejor experiencia al satisfacer sus necesidades tecnológicas.

Su apoyo como cliente es invaluable para nosotros. Su elección nos motiva a seguir mejorando y desarrollando productos innovadores que superen sus expectativas.

Si tiene alguna pregunta, inquietud o comentario, no dude en comunicarse con nuestro equipo de atención al cliente. Estaremos encantados de asistirle en todo lo que necesite.

Atentamente,

El equipo de Hiwatronic, C.A.

TÉRMINOS Y CONDICIONES

Los términos y condiciones por los cuales se rige la venta de los módulos, se encuentran publicados en el sitio web www.hiwatronic.com. Estos términos y condiciones están sujetos a cambios y pueden revisarse en cualquier momento.

La adquisición de los módulos, se consideran que constituyen el conocimiento y aceptación de los términos y condiciones por parte del cliente.

ADVERTENCIAS



Evite agregar, sustituir o remover algún componente de la PCB del módulo, debido a que corre el riesgo de dañar el producto.



Evite exponer el módulo a la electrostática ya que puede alterar el funcionamiento de algunos componentes que son sensibles a la misma.








Si realiza alguna **modificación a la PCB del módulo**, la garantía del producto pierde validez.



Si el módulo sufre **daños debido a una conexión incorrecta o una manipulación indebida**, la garantía del producto pierde validez.

PRECAUCIONES

	<ul style="list-style-type: none"> - Evite que el módulo se golpee.
	<ul style="list-style-type: none"> - Alimente el módulo sólo con la tensión indicada en las especificaciones. - Evite aplicar una sobretensión. - Evite el contacto del módulo con la electrostática. - Evite la manipulación del módulo mientras se encuentre conectado.
	<ul style="list-style-type: none"> - Evite el contacto con el agua. - Mantenga el módulo en un lugar fresco y seco.
	<ul style="list-style-type: none"> - Evite agregar, remover o sustituir cualquier componente, debido a que corre el riesgo de dañar el producto.
	<ul style="list-style-type: none"> - No deseche el módulo en la basura.



El cliente deberá cumplir con las especificaciones, precauciones, advertencias y funcionalidad del producto diseñado y fabricado por Hiwatronic, C.A. El producto no está autorizado para su uso en sistemas de soporte vital, implantación humana, instalaciones nucleares o cualquier otra aplicación donde la falla del producto pueda provocar lesiones personales, pérdida de vidas o daños importantes a la propiedad.

MÓDULO

INTERRUPTOR TEMPORIZADO

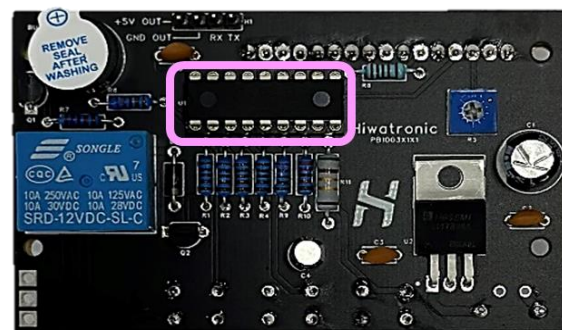
Este módulo permite la activación de una carga o dispositivo durante un tiempo establecido por el usuario, el cual puede ser configurado desde 1 minuto hasta 10 horas.

El tiempo restante es mostrado a través de una pantalla LCD y mediante tres botones se establece el tiempo a configurar. El tiempo configurado por el usuario queda almacenado en la memoria del módulo, aunque éste quede sin energía.







SECCIONES DEL MÓDULO

SECCIÓN 1	Visualizador.
SECCIÓN 2	Entrada de alimentación (DC).
SECCIÓN 3	Botones de ajuste.
SECCIÓN 4	Conexión del dispositivo.
SECCIÓN 5	Unidad de control.



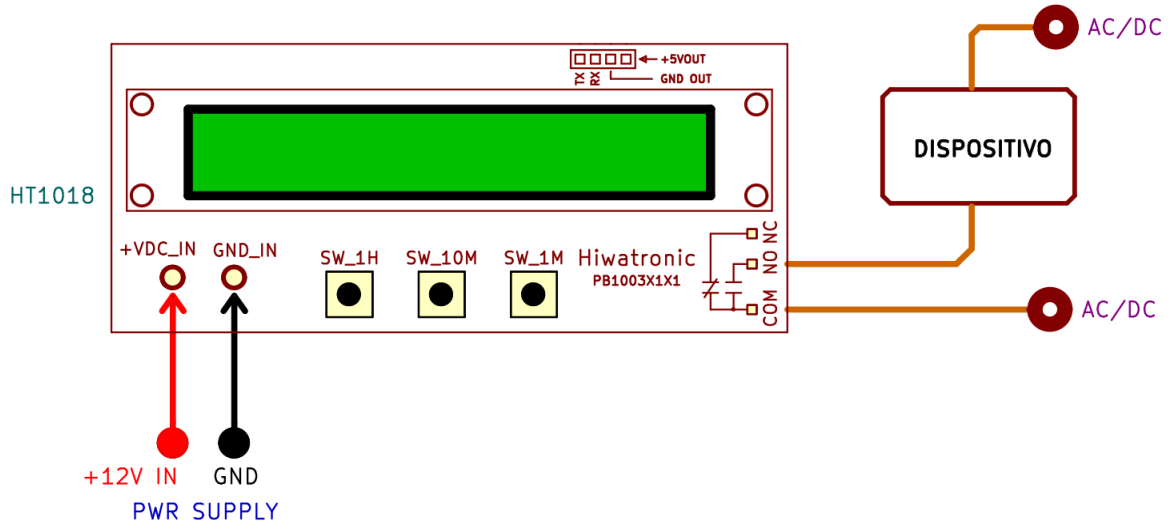
ESPECIFICACIONES TÉCNICAS

	Tensión de alimentación: +12VDC (+/-10%)	Corriente de consumo: 55mA
	Potencia promedio de consumo: 660mW	
	Protección contra: <ul style="list-style-type: none"> - Inversión de polaridad: Si. - Sobretensión de alimentación: No. 	
	Contactos del relé: <ul style="list-style-type: none"> - SPDT, Forma C (NO, COM, NC) - 10A @ 30V a 250V 	
	Salida hacia el dispositivo: <ul style="list-style-type: none"> - 5A (máx.) 	
	Dimensiones: <ul style="list-style-type: none"> - Largo: 51,20mm - Ancho: 81,90mm - Alto: 34,00mm <i>(tomando como referencia el componente más alto).</i> 	

DIAGRAMAS DE CONEXIÓN

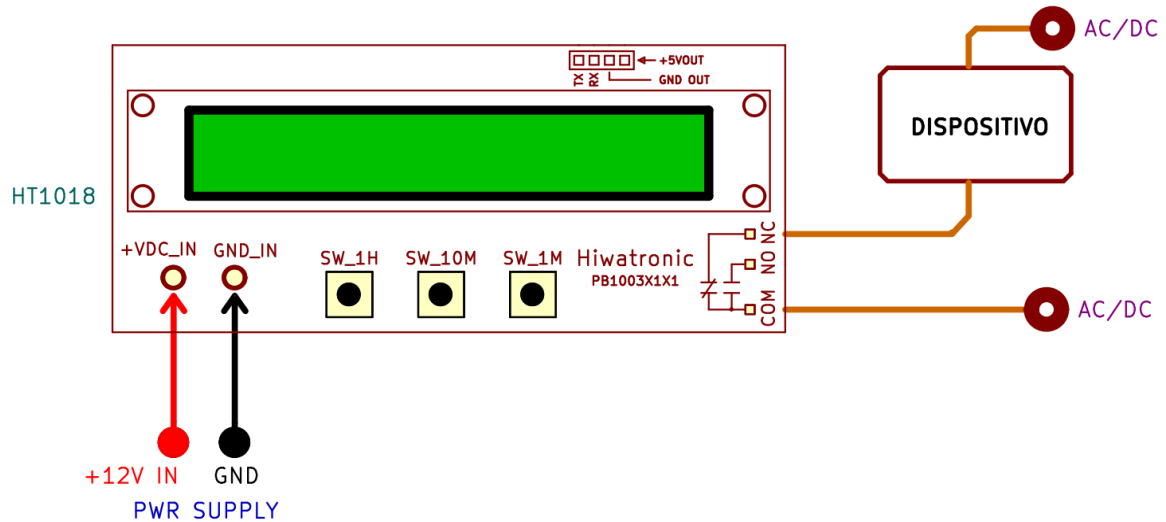
ACTIVACIÓN A LA CONEXIÓN

- Estado de reposo: Dispositivo apagado.
- Estado activo: Dispositivo encendido.



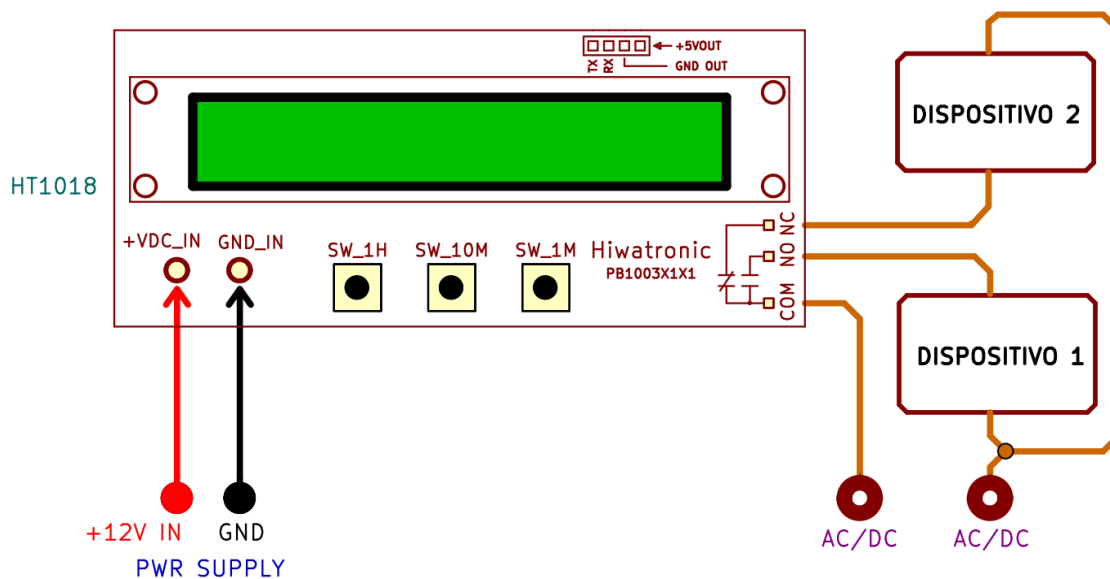
ACTIVACIÓN A LA DESCONEXIÓN

- Estado de reposo: Dispositivo encendido.
- Estado activo: Dispositivo apagado.



ACTIVACIÓN ALTERNADA

- Dispositivo 1.
 - Estado de reposo: Apagado.
 - Estado activo: Encendido.
- Dispositivo 2.
 - Estado de reposo: Encendido.
 - Estado activo: Apagado.



Hiwatronic, C.A. no se hace responsable por daños ocasionados a personas, al producto o dispositivos externos, debidos a una mala conexión.

CONFIGURACIÓN

1. Para establecer el tiempo para la cuenta regresiva del interruptor temporizado:
 - 1.1. Durante la operación pulse el botón SW1M para cambiar las unidades de los minutos (1's min).
 - 1.2. Durante la operación pulse el botón SW10M para cambiar las decenas de los minutos (10's min).
 - 1.3. Durante la operación pulse el botón SW1H para cambiar las unidades de las horas (1's hrs).



Para establecer una cuenta regresiva de 10 horas, ajuste el tiempo a 0:00.

2. Luego de establecer el tiempo, los dos (2) puntos que separan el campo de la hora y de los minutos comenzarán a parpadear cada segundo, indicando el funcionamiento del interruptor regresivo.

FUNCIONAMIENTO

1. Una vez efectuadas las conexiones el módulo encenderá, y en la pantalla aparecerá un mensaje de invitación para iniciar el ciclo del interruptor temporizado.
2. Ajuste el tiempo según lo indicado en la *sección de configuración*.
3. Durante el funcionamiento del interruptor temporizado, el relé se activará.
4. Al culminar el tiempo, el relé se desactivará y la pantalla mostrará el tiempo que se estableció inicialmente a la par que activa una señal auditiva, ambos de manera intermitente.
5. Para desactivar el módulo:
 - 5.1. Durante la activación de la alarma, pulse cualquier botón (SW1H, SW10M o SW1M).
 - 5.2. La señalización audible se apaga y el interruptor temporizado queda en modo de espera hasta un nuevo ciclo.
6. Desconecte el interruptor temporizado cuando termine su uso.



Se puede modificar el tiempo en cualquier momento. El interruptor temporizado iniciará a partir del último ajuste efectuado durante su operación.



El último tiempo configurado por el usuario queda almacenado en la memoria del módulo, aunque el mismo esté apagado.

¿PARA QUÉ SE PUEDE UTILIZAR?

Activación/Desactivación de equipos de cocina



Activación/Desactivación de sistemas de riego



SOLUCIÓN DE PROBLEMAS



FALLAS	SOLUCIONES
<p>EL MÓDULO NO ENCIENDE</p>	<p>Verifique que la tensión de alimentación del módulo sea la indicada en las especificaciones (+12VDC). <i>(REFIÉRASE A LA PÁGINA 7).</i></p>
	<p>Verifique que los cables de alimentación estén conectados correctamente a la entrada de alimentación del módulo y con la polaridad correcta. <i>(REFIÉRASE A LA PÁGINA 8).</i></p>
<p>EL MÓDULO ENCIENDE, PERO EL DISPOSITIVO NO SE ACTIVA/DESACTIVA AL FINALIZAR EL TIEMPO ESTABLECIDO.</p>	<p>Verifique que el dispositivo a controlar esté conectado correctamente. <i>(REFIÉRASE A LA PÁGINA 8).</i></p>
	<p>Verifique que la conexión del dispositivo sea alguna de las conexiones indicadas en la sección de conexión. <i>(REFIÉRASE A LA PÁGINA 8).</i></p>

OTROS INCONVENIENTES

Comuníquese con el personal de soporte técnico de Hiwatronic, C.A., a través de los siguientes medios:



soporte@hiwatronic.com

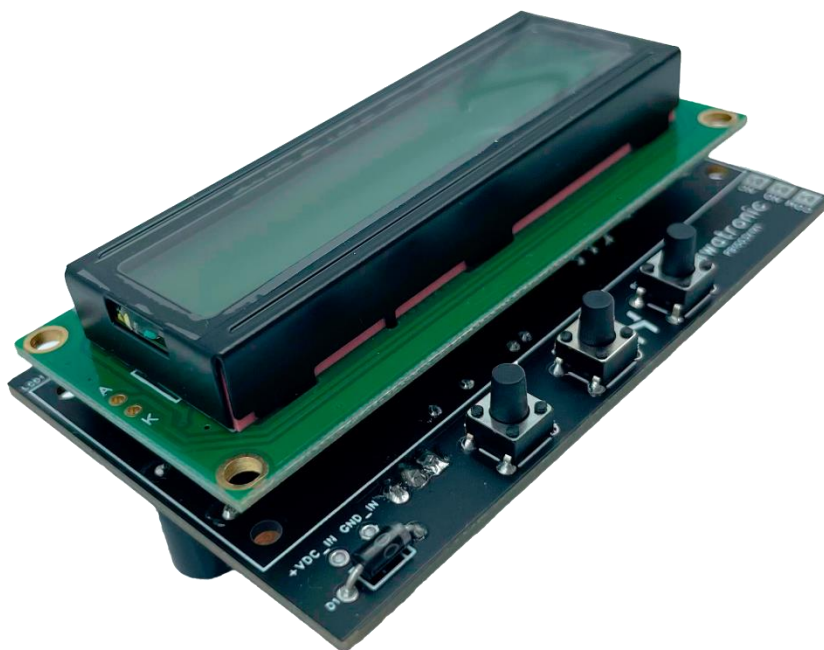


+58 424-1943565

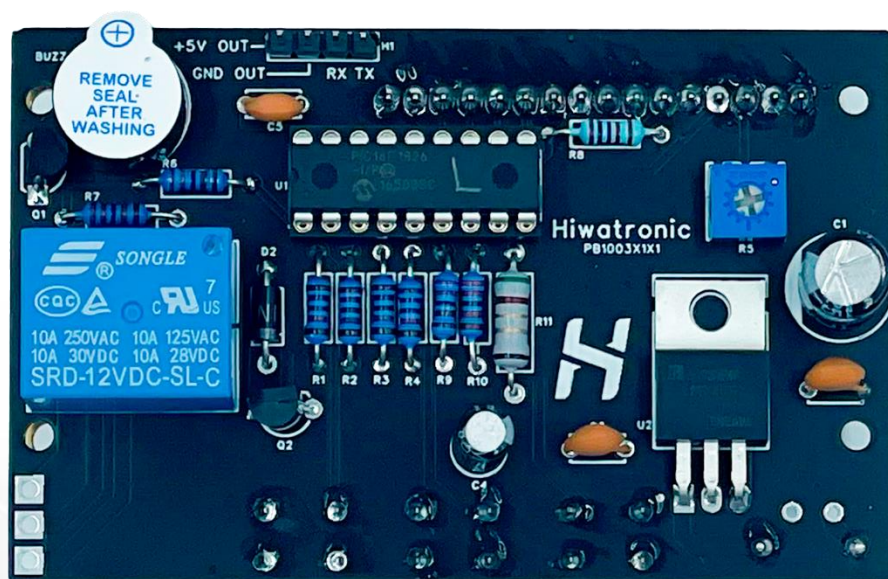
GALERÍA DE FOTOS

VISTAS DEL MÓDULO

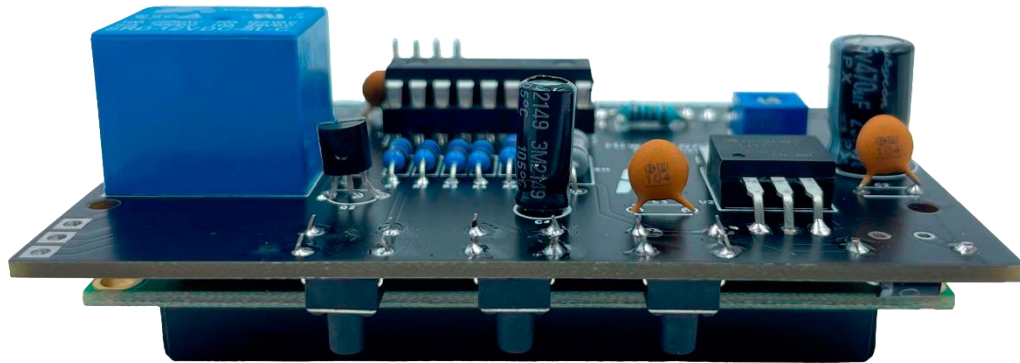
VISTA A



VISTA B



VISTA C



VISTA D

