



MÓDULO

**CONTROL PARA BARRA DE
LUCES (ESTROBOSCÓPICAS)**

HT1008 v1.0

TABLA DE CONTENIDO

AGRADECIMIENTOS.....	3
TÉRMINOS Y CONDICIONES	4
ADVERTENCIAS.....	4
PRECAUCIONES	5
SECCIONES DEL MÓDULO	6
ESPECIFICACIONES TÉCNICAS	7
DIAGRAMAS DE CONEXIÓN	8
Conexión 1	8
Conexión 2.....	8
Conexión 3.....	9
FUNCIONAMIENTO	10
¿PARA QUÉ SE PUEDE UTILIZAR?	11
SOLUCIÓN DE PROBLEMAS	12
<i>(Refiérase a la página 8, Conexión 3)</i>	12
<i>(Refiérase a la página 8, Conexión 1 / conexión 2)</i>	12
GALERÍA DE FOTOS	13
Vistas del módulo.....	13

AGRADECIMIENTOS

Bienvenido a Hiwatronic

Estimado usuario,

Queremos aprovechar esta oportunidad para expresar nuestro más sincero agradecimiento por haber elegido nuestro producto **HT1008**. Su compra significa mucho para nosotros y nos complace saber que confía en nuestra marca.

Nos enorgullece ofrecer productos de alta calidad y rendimiento, y estamos seguros de que encontrará gran satisfacción en su nueva adquisición. Nos esforzamos constantemente para brindarle la mejor experiencia al satisfacer sus necesidades tecnológicas.

Su apoyo como cliente es invaluable para nosotros. Su elección nos motiva a seguir mejorando y desarrollando productos innovadores que superen sus expectativas.

Si tiene alguna pregunta, inquietud o comentario, no dude en comunicarse con nuestro equipo de atención al cliente. Estaremos encantados de asistirle en todo lo que necesite.

Atentamente,

El equipo de Hiwatronic, C.A.

TÉRMINOS Y CONDICIONES

Los términos y condiciones por los cuales se rige la venta de los productos, se encuentran publicados en el sitio web www.hiwatronic.com. Estos términos y condiciones están sujetos a cambios y pueden revisarse en cualquier momento.

La adquisición de los productos, se consideran que constituyen el conocimiento y aceptación de los términos y condiciones por parte del cliente.

ADVERTENCIAS



Evite agregar, sustituir o remover algún componente de la PCB del módulo, debido a que corre el riesgo de dañar el producto.



Evite exponer el módulo a la electrostática ya que puede alterar el funcionamiento de algunos componentes que son sensibles a la misma.








Si realiza alguna **modificación a la PCB del módulo**, la garantía del producto pierde validez.



Si el módulo sufre **daños debido a una conexión incorrecta o una manipulación indebida**, la garantía del producto pierde validez.

PRECAUCIONES

	<ul style="list-style-type: none">- Evite que el producto se golpee.
	<ul style="list-style-type: none">- Alimente el producto sólo con la tensión indicada en las especificaciones.- Evite aplicar una sobretensión.- Evite el contacto del producto con la electrostática.- Evite la manipulación del producto mientras se encuentre conectado.
	<ul style="list-style-type: none">- Evite el contacto con el agua.- Mantenga el módulo en un lugar fresco y seco.
	<ul style="list-style-type: none">- Evite agregar, remover o sustituir cualquier componente, debido a que corre el riesgo de dañar el producto.
	<ul style="list-style-type: none">- No deseche el módulo en la basura.



El cliente deberá cumplir con las especificaciones, precauciones, advertencias y funcionalidad del producto diseñado y fabricado por Hiwatronic, C.A. El producto no está autorizado para su uso en sistemas de soporte vital, implantación humana, instalaciones nucleares o cualquier otra aplicación donde la falla del producto pueda provocar lesiones personales, pérdida de vidas o daños importantes a la propiedad.

MÓDULO

CONTROL PARA BARRA DE LUCES (ESTROBOSCÓPICAS)

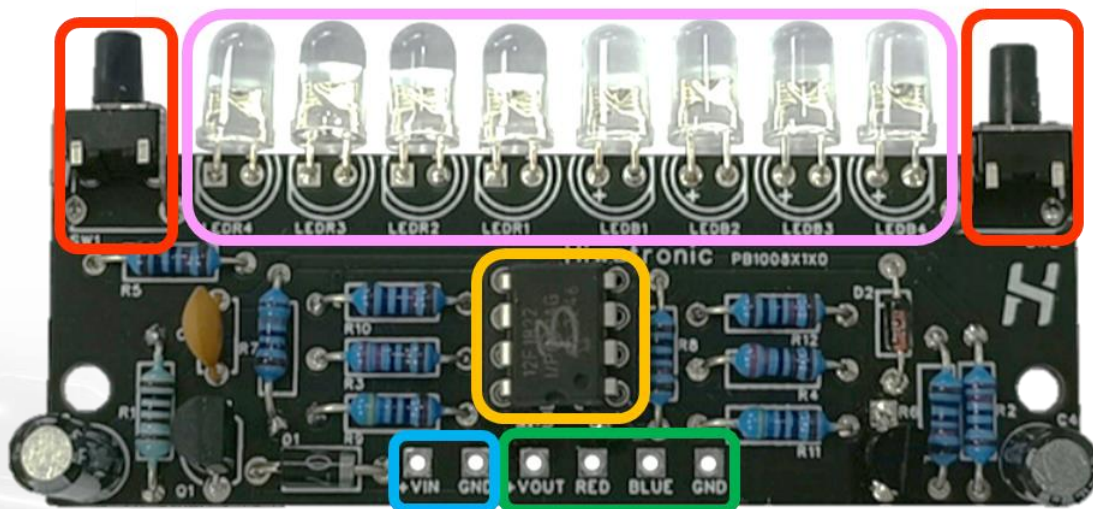
Este módulo genera efectos estrobo o estroboscópicos para las barras LEDs bicolors instaladas en ciertos vehículos como ambulancias o patrullas policiales.

El patrón de destello varía automáticamente, cada cierto tiempo entre varios patrones que incluye el módulo, y el usuario tiene la opción de seleccionar uno de los patrones de manera fija.




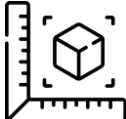


SECCIONES DEL MÓDULO

SECCIÓN 1	Entrada de alimentación (DC).
SECCIÓN 2	Salida de alimentación y de señal hacia las barras de luces.
SECCIÓN 3	Unidad de control.
SECCIÓN 4	Botones de configuración.
SECCIÓN 5	LEDs para visualizar los patrones.



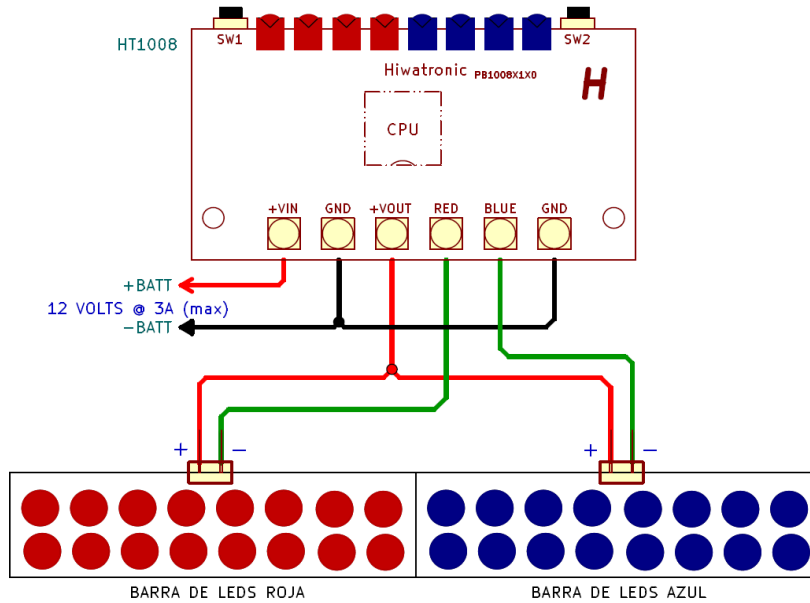
ESPECIFICACIONES TÉCNICAS

	Tensión de alimentación: +12VDC (+/-10%)	Corriente de consumo: 30mA
	Potencia promedio de consumo: 360mW <i>(sin incluir las barras LEDs)</i>	
	Protección contra: <ul style="list-style-type: none"> - Inversión de polaridad: Si. - Sobretensión de alimentación: No. 	
	Salida de alimentación para las barras de luces: <ul style="list-style-type: none"> - +12VDC @ 3A (máx.) - 36W (máx.) 	
	Dimensiones: <ul style="list-style-type: none"> - Largo: 34,80 mm - Ancho: 71,00 mm - Alto: 13,14mm <i>(tomando como referencia el componente más alto).</i> 	

DIAGRAMAS DE CONEXIÓN

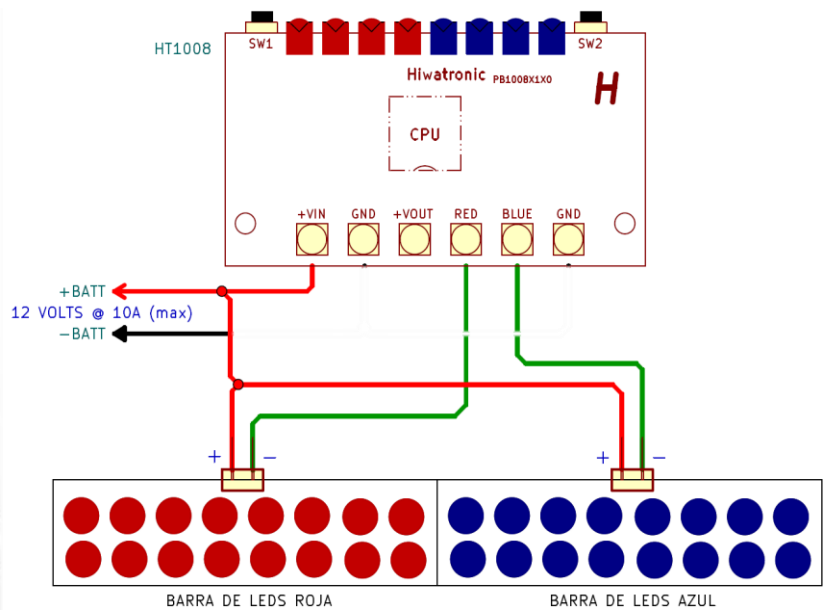
CONEXIÓN 1

Fuente de alimentación única, las barras de luces se alimentan de la salida del módulo.



CONEXIÓN 2

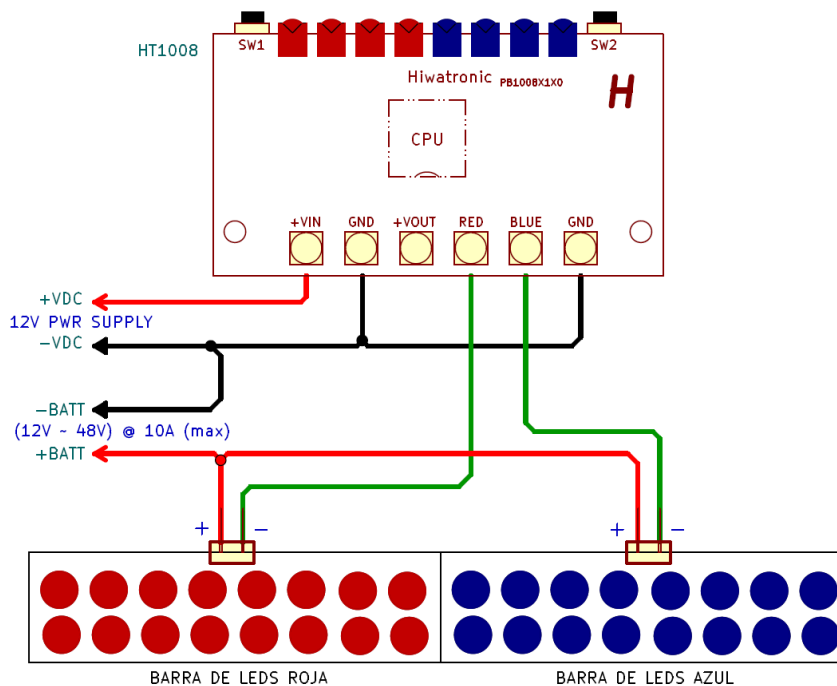
Fuente de alimentación única, las barras de luces se alimentan directamente de la fuente.



CONEXIÓN 3

Doble fuente de alimentación, las barras de luces se alimentan de:

- Fuente de alimentación externa.
- El polo negativo (GND) de ambas fuentes se igualan.



Hiwatronic, C.A. no se hace responsable por daños ocasionados a personas, al producto o dispositivos externos, debidos a una mala conexión.

FUNCIONAMIENTO

1. Luego de conectar correctamente el módulo, tanto los LEDs visualizadores como las barras de luces externas (*opcionales, no incluidas*) comenzarán a destellar.
2. Mediante los botones SW1 (Auto) y SW2 (Manual) se selecciona el patrón de destello:
 - 2.1. Al presionar SW2 (Manual) el patrón de destello cambiará al patrón siguiente de los distintos patrones de destello con los que cuenta el módulo. Las luces destellarán con ese patrón de forma fija.
 - 2.2. Al presionar SW1 (Auto), el módulo entra en modo automático, cambiando sucesivamente el patrón de destello de manera cíclica e indefinida.



Cada vez que el módulo se enciende el patrón de destellos cambia automáticamente.

¿PARA QUÉ SE PUEDE UTILIZAR?

Señales de alarma/advertencia



Luces de patrulla



Luces de ambulancia



Decoración



SOLUCIÓN DE PROBLEMAS



FALLAS	SOLUCIONES
<p>EL MÓDULO NO ENCIENDE</p>	<p>Verifique que la tensión de alimentación del módulo sea la indicada en las especificaciones (+12VDC). <i>(REFIÉRASE A LA PÁGINA 7)</i></p>
	<p>Verifique que los cables de alimentación estén conectados correctamente a la entrada de alimentación del módulo y con la polaridad correcta. <i>(REFIÉRASE A LA PÁGINA 8)</i></p>
	<p>Verifique que las barras de luces estén conectadas correctamente. <i>(REFIÉRASE A LA PÁGINA 8)</i></p>
<p>LOS LEDs VISUALIZADORES ENCIENDEN, PERO LAS BARRAS DE LUCES NO ENCIENDEN.</p>	<p>Si las barras de luces conectadas al módulo se alimentan con una tensión distinta a +12VDC, verifique que los polos negativos (GND) de ambas fuentes estén igualadas (conectadas). <i>(REFIÉRASE A LA PÁGINA 8, CONEXIÓN 3)</i></p>
	<p>Verifique que la alimentación hacia las barras de luces esté conectada correctamente. <i>(REFIÉRASE A LA PÁGINA 8, CONEXIÓN 3)</i></p>
<p>OTROS INCONVENIENTES</p>	<p>Comuníquese con el personal de soporte técnico de Hiwatronic, C.A., a través de los siguientes medios:</p> <p> soporte@hiwatronic.com</p> <p> +58 424-1943565</p>

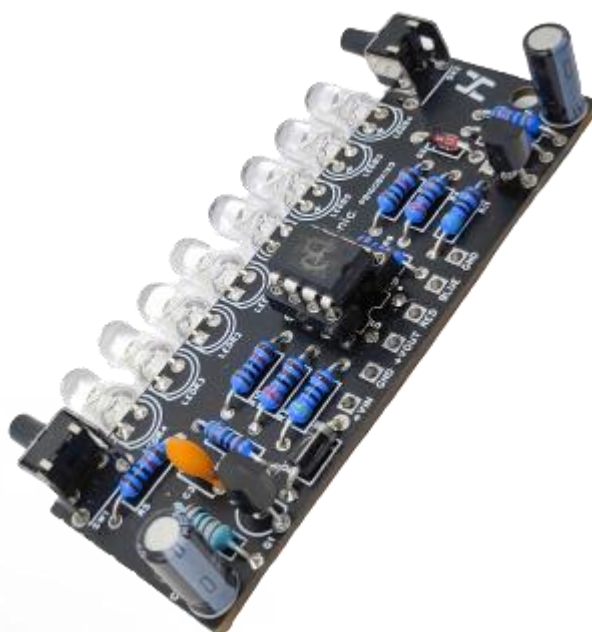
GALERÍA DE FOTOS

VISTAS DEL MÓDULO

VISTA A



VISTA B



VISTA C



VISTA D

