



**MÓDULO
CONTROL CODIFICADO
PARA 1 CANAL**

HT1001 v1.0

TABLA DE CONTENIDO

AGRADECIMIENTOS.....	3
TÉRMINOS Y CONDICIONES	4
ADVERTENCIAS.....	4
PRECAUCIONES	5
SECCIONES DEL MÓDULO	6
ESPECIFICACIONES TÉCNICAS	7
DIAGRAMAS DE CONEXIÓN	8
Conexión de alimentación y señal	8
Conexión del(los) dispositivo(s).....	9
Activación a la conexión	9
Activación a la desconexión.....	10
Activación alternada	10
CONFIGURACIÓN DEL MODO DE FUNCIONAMIENTO	12
FUNCIONAMIENTO	13
¿PARA QUÉ SE PUEDE UTILIZAR?	14
SOLUCIÓN DE PROBLEMAS	15
GALERÍA DE FOTOS.....	16
Vistas del módulo.....	16

AGRADECIMIENTOS

Bienvenido a Hiwatronic

Estimado usuario,

Queremos aprovechar esta oportunidad para expresar nuestro más sincero agradecimiento por haber elegido nuestro producto **HT1001**. Su compra significa mucho para nosotros y nos complace saber que confía en nuestra marca.

Nos enorgullece ofrecer productos de alta calidad y rendimiento, y estamos seguros de que encontrará gran satisfacción en su nueva adquisición. Nos esforzamos constantemente para brindarle la mejor experiencia al satisfacer sus necesidades tecnológicas.

Su apoyo como cliente es invaluable para nosotros. Su elección nos motiva a seguir mejorando y desarrollando productos innovadores que superen sus expectativas.

Si tiene alguna pregunta, inquietud o comentario, no dude en comunicarse con nuestro equipo de atención al cliente. Estaremos encantados de asistirle en todo lo que necesite.

Atentamente,

El equipo de Hiwatronic, C.A.

TÉRMINOS Y CONDICIONES

Los términos y condiciones por los cuales se rige la venta de los productos, se encuentran publicados en el sitio web www.hiwatronic.com. Estos términos y condiciones están sujetos a cambios y pueden revisarse en cualquier momento.

La adquisición de los productos, se consideran que constituyen el conocimiento y aceptación de los términos y condiciones por parte del cliente.

ADVERTENCIAS



Evite agregar, sustituir o remover algún componente de la PCB del módulo, debido a que corre el riesgo de dañar el producto.



Evite exponer el módulo a la electrostática ya que puede alterar el funcionamiento de algunos componentes que son sensibles a la misma.








Si realiza alguna **modificación a la PCB del módulo**, la garantía del producto pierde validez.



Si el módulo sufre **daños debido a una conexión incorrecta o una manipulación indebida**, la garantía del producto pierde validez.

PRECAUCIONES

	<ul style="list-style-type: none">- Evite que el producto se golpee.
	<ul style="list-style-type: none">- Alimente el producto sólo con la tensión indicada en las especificaciones.- Evite aplicar una sobretensión.- Evite el contacto del producto con la electrostática.- Evite la manipulación del producto mientras se encuentre conectado.
	<ul style="list-style-type: none">- Evite el contacto con el agua.- Mantenga el módulo en un lugar fresco y seco.
	<ul style="list-style-type: none">- Evite agregar, remover o sustituir cualquier componente, debido a que corre el riesgo de dañar el producto.
	<ul style="list-style-type: none">- No deseche el módulo en la basura.



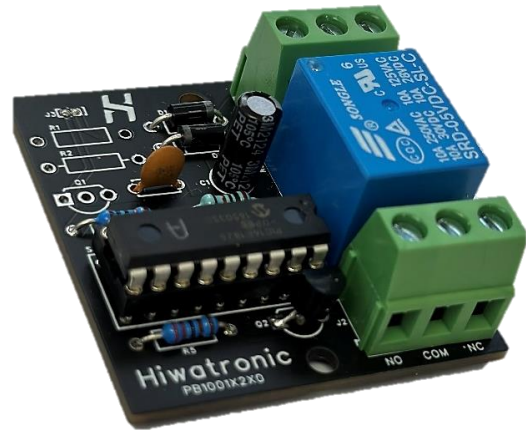
El cliente deberá cumplir con las especificaciones, precauciones, advertencias y funcionalidad del producto diseñado y fabricado por Hiwatronic, C.A. El producto no está autorizado para su uso en sistemas de soporte vital, implantación humana, instalaciones nucleares o cualquier otra aplicación donde la falla del producto pueda provocar lesiones personales, pérdida de vidas o daños importantes a la propiedad.

MÓDULO

CONTROL CODIFICADO PARA 1 CANAL

Este módulo permite la activación y desactivación de cualquier tipo de dispositivo, mediante un código enviado desde una PC a través de un conversor USB a TTL serial.

La activación del dispositivo a controlar puede ser momentánea o permanente. Todo esto se lleva a cabo mediante el envío de comandos hacia el módulo donde conectamos el dispositivo.





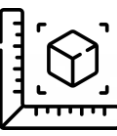


SECCIONES DEL MÓDULO

SECCIÓN 1	Entrada de alimentación y señal de entrada de control del canal (datos / comandos).
SECCIÓN 2	Unidad de control.
SECCIÓN 3	Conexión de salida del canal para el(los) dispositivo(s) a controlar.



ESPECIFICACIONES TÉCNICAS

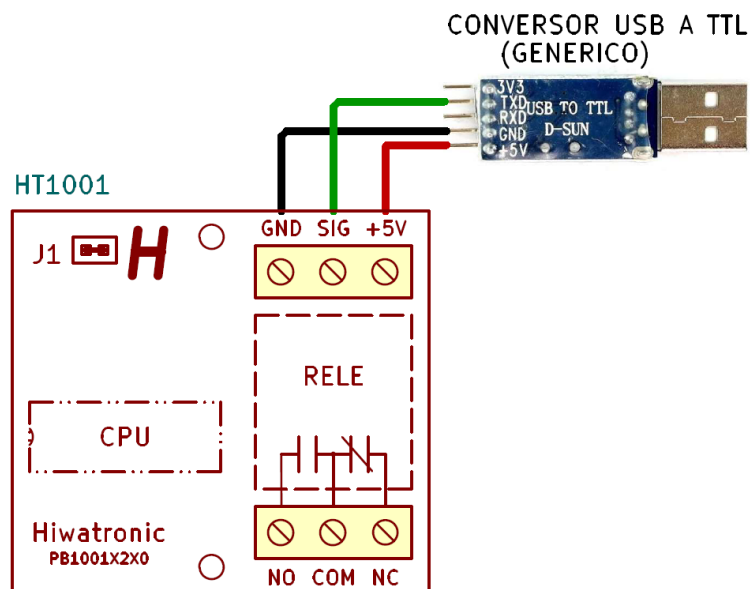
	Tensión de alimentación: +5VDC (+/-10%)	Corriente de consumo: 36mA
	Potencia promedio de consumo: 165mW	
	Protección contra: <ul style="list-style-type: none"> - Inversión de polaridad: Si. - Sobretensión de alimentación: No. 	
	Contactos del relé del canal: <ul style="list-style-type: none"> - SPDT, Forma C (NO, COM, NC). - 10A @ 30V a 250V. 	
	Capacidad de corriente de la traza (I_{twc}): <ul style="list-style-type: none"> - 5A (máx.) 	
	Señal de entrada: RS232 - TTL.	Velocidad de recepción: Rx 9600 baudios.
	Bits de datos: 8 Bits.	Paridad: No.
	Bit de parada: 1 Bit.	Control de flujo: No.
	Dimensiones: <ul style="list-style-type: none"> - Largo: 45,60mm - Ancho: 43,90mm - Alto: 17,40mm (tomando como referencia el componente más alto). 	

DIAGRAMAS DE CONEXIÓN

CONEXIÓN DE ALIMENTACIÓN Y SEÑAL

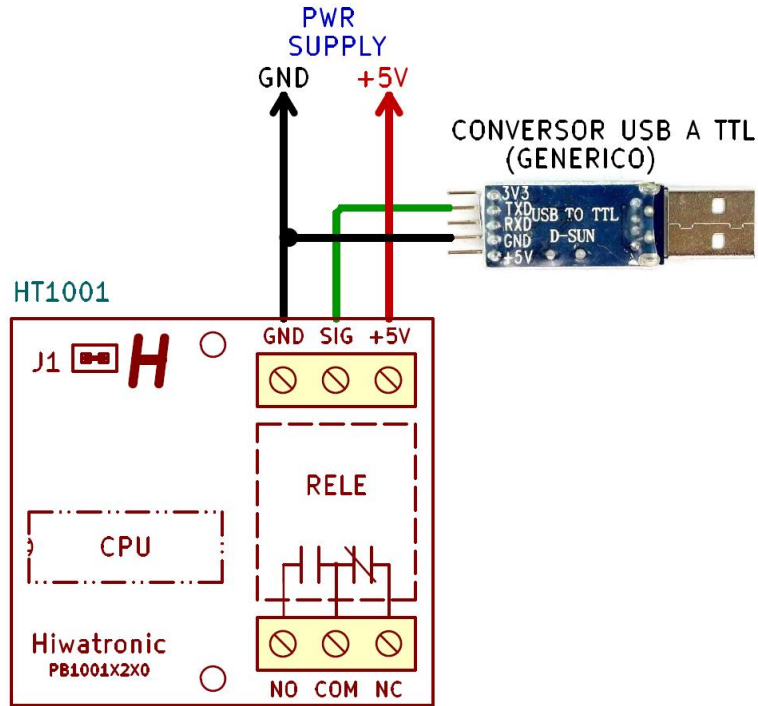
Opción 1:

- La alimentación del módulo proviene directamente del Conversor USB a TTL (no incluido), al igual que la señal.



Opción 2:

- La alimentación del módulo proviene de una fuente de alimentación externa (no incluida) y la señal del Conversor USB a TTL (no incluido).

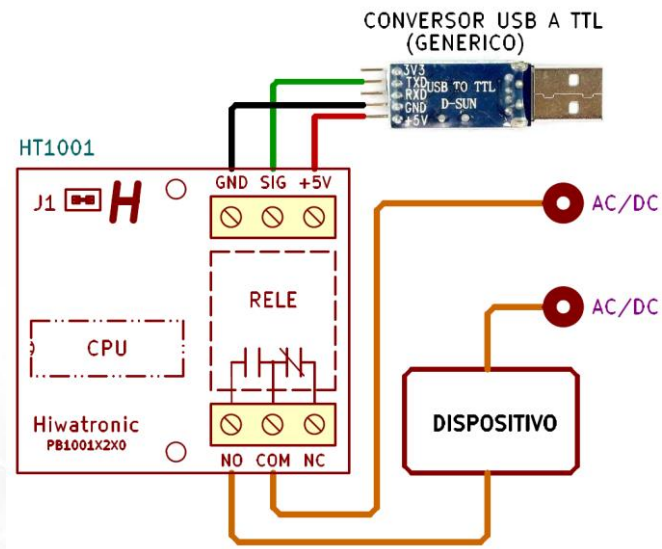


CONEXIÓN DEL(LOS) DISPOSITIVO(S)

ACTIVACIÓN A LA CONEXIÓN

Estado de reposo: Dispositivo apagado.

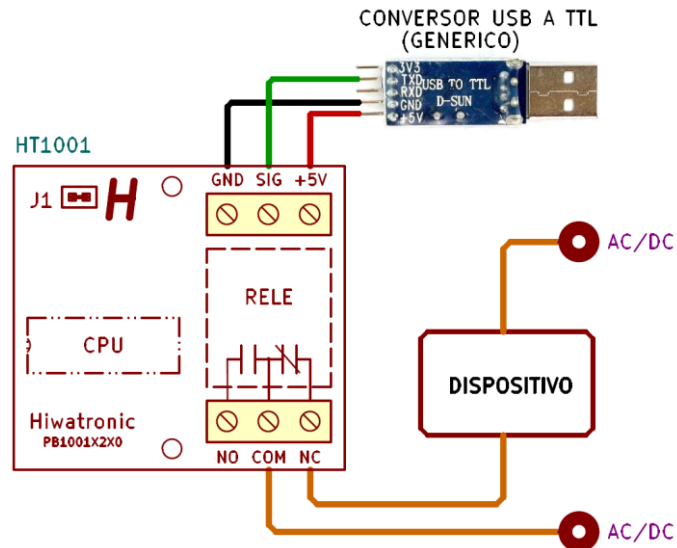
Estado activo: Dispositivo encendido durante 1 segundo o encendido permanentemente (según la configuración establecida).



ACTIVACIÓN A LA DESCONEXIÓN

Estado de reposo: Dispositivo encendido.

Estado activo: Dispositivo apagado durante 1 segundo o apagado permanentemente (según la configuración establecida).



ACTIVACIÓN ALTERNADA

Dispositivo 1:

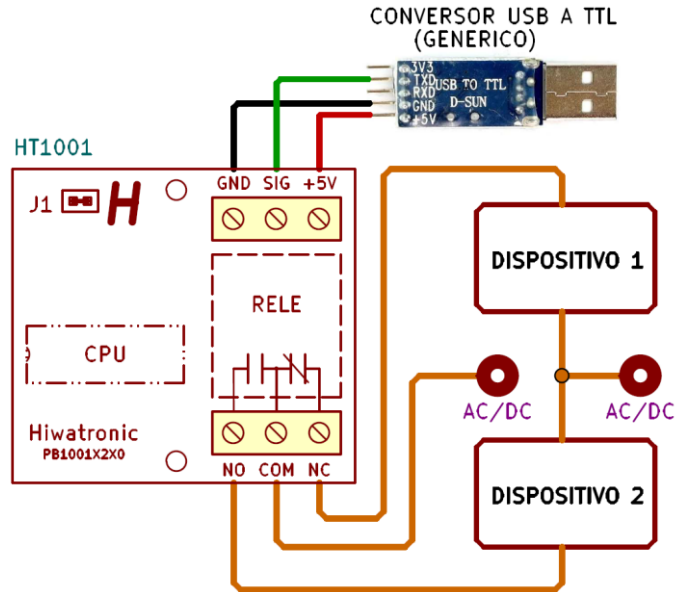
Estado de reposo: Encendido.

Estado activo: Dispositivo apagado durante 1 segundo o apagado permanentemente (según la configuración establecida).

Dispositivo 2:

Estado de reposo: Apagado.

Estado activo: Dispositivo encendido durante 1 segundo o encendido permanentemente (según la configuración establecida).




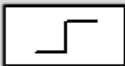
Hiwatronic, C.A. no se hace responsable por daños ocasionados a personas, al módulo o dispositivos externos, debidos a una mala conexión.



Independientemente del modo de activación, el módulo HT1001 puede ser alimentado tanto con el Convertor USB a TTL como con una fuente de alimentación externa. En los diagramas de los modos de activación se usa la alimentación a través del Convertor USB a TTL como referencia.

CONFIGURACIÓN DEL MODO DE FUNCIONAMIENTO

1. Descargue un software de comunicación serial de su preferencia (ejemplo: Putty, Hyperterminal, Terminal.).
2. Una vez efectuada la conexión del módulo, desde el software de comunicación de puertos, configure el puerto a donde tiene conectado su cable interfaz según las siguientes especificaciones:
 - Velocidad: 9600 baudios.
 - Bits de datos: 8 Bits.
 - Paridad: No.
 - Bit de parada: 1 Bit.
 - Control de flujo: No.
3. Haga click en el botón "Conectar" del software de comunicación de puertos.
4. Luego de establecer la comunicación entre el software y el módulo, configure el tipo de activación que desee aplicar al dispositivo a controlar:

	<p>Activación momentánea</p> <ol style="list-style-type: none">1. Para configurar la función ACTIVACIÓN MOMENTÁNEA envíe el comando \$1.2. Al enviar el comando /hiwatronic, el relé se activará durante un (1) segundo. <p><i>Nota: Esta es la configuración de fábrica del módulo.</i></p>
	<p>Enclavamiento (Latch)</p> <ol style="list-style-type: none">1. Para configurar la función ENCLAVAMIENTO envíe el comando \$2.2. Al enviar el comando /hiwatronic, el relé se activa de manera permanente (en caso de estar desactivado).3. Al enviar nuevamente el comando /hiwatronic, el relé se desactiva de manera permanente (en caso de estar activado).



Para la configuración y el funcionamiento se requiere de un Conversor USB a TTL. (Ejemplo: PL2303 – no incluido).

FUNCIONAMIENTO

1. Luego de conectar y configurar el módulo correctamente, escriba el comando **/hiwatronic** en el software de comunicación serial elegido.
2. Haga click en el botón de “*Enviar*”.
3. El módulo activará el relé momentáneamente o permanentemente (en caso de estar desactivado previamente), dependiendo del modo de funcionamiento en el cual haya sido configurado.
4. Nuevamente escriba la cadena de caracteres **/hiwatronic**.
5. Haga click en el botón de “*Enviar*”.
6. El módulo activará el relé momentáneamente o lo desactivará permanentemente (en caso de estar activado previamente), dependiendo del modo de funcionamiento en el cual haya sido configurado.



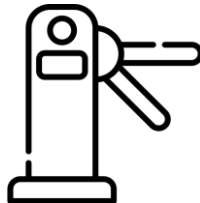
El modo de configuración que se haya establecido queda registrado en el módulo, incluso cuando éste pierda la alimentación, sufra un corte de energía, sea desconectado, etc.

¿PARA QUÉ SE PUEDE UTILIZAR?

Pestillos eléctricos



Torniquetes



Puertas eléctricas



Activación de alertas



SOLUCIÓN DE PROBLEMAS



FALLAS	SOLUCIONES
<p>EL(LOS) DISPOSITIVO(S) A CONTROLAR NO SE ACTIVA(N) O DESACTIVA(N) AL ENVIAR EL COMANDO</p>	<p>Verifique que la tensión de alimentación del módulo sea la indicada en las especificaciones (+5VDC). <i>(REFIÉRASE A LA PÁGINA 7).</i></p>
	<p>Verifique que los cables de alimentación estén conectados correctamente a la entrada de alimentación del módulo y con la polaridad correcta. <i>(REFIÉRASE A LA PÁGINA 8).</i></p>
	<p>Verifique que la conexión entre los terminales de salida del canal y el(los) dispositivo(s) sea la correcta, según el modo de activación que aplique. <i>(REFIÉRASE A LA PÁGINA 9 Y 10).</i></p>
	<p>En caso de usar una fuente de alimentación externa, verifique que el terminal GND de la fuente de alimentación externa y el terminal GND del Conversor USB a TTL estén conectados entre sí, a la vez que están conectados al terminal GND de la entrada de alimentación del módulo. <i>(REFIÉRASE A LA PÁGINA 8, OPCIÓN 2).</i></p>

OTROS INCONVENIENTES

Comuníquese con el personal de soporte técnico de Hiwatronic, C.A., a través de los siguientes medios:



sopORTE@hiwatronic.com

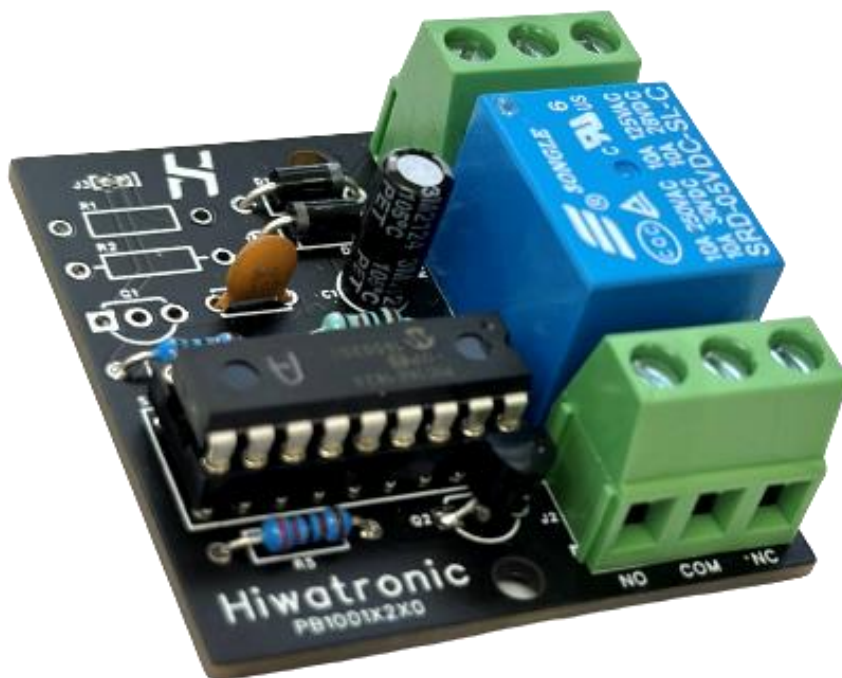


+58 424-1943565

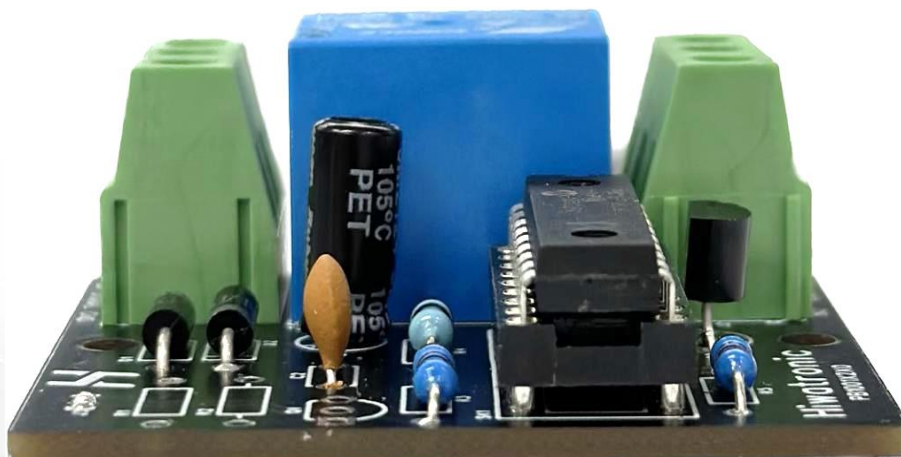
GALERÍA DE FOTOS

VISTAS DEL MÓDULO

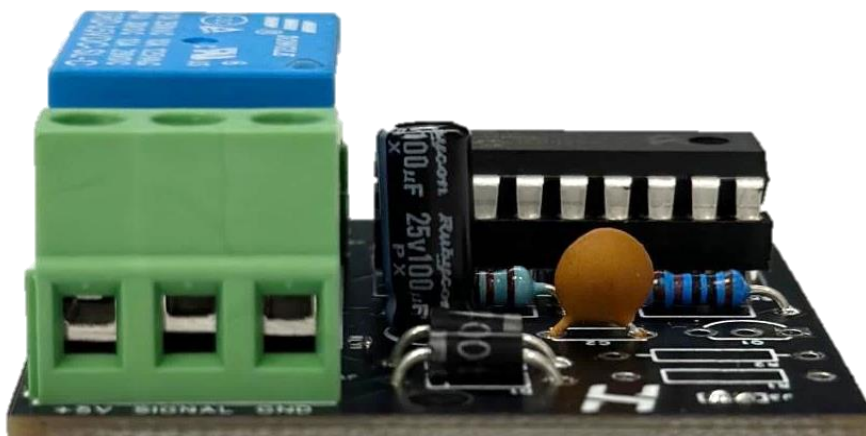
VISTA A



VISTA B



VISTA C



VISTA D



